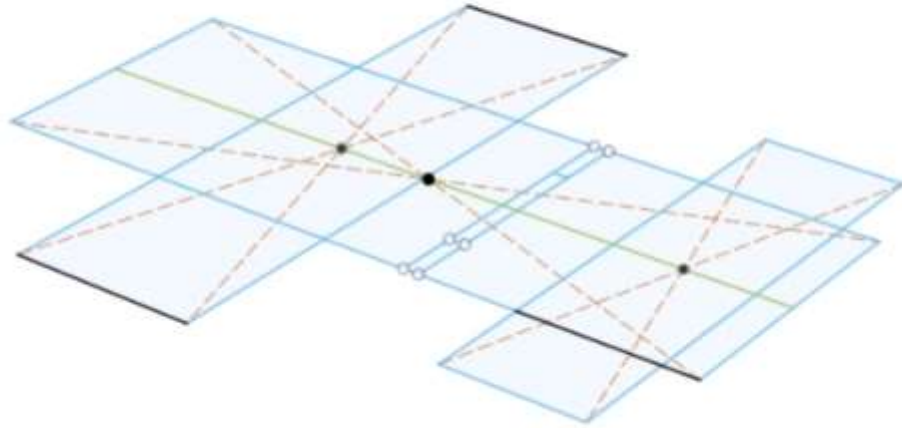


PROJET MOLDFINGER

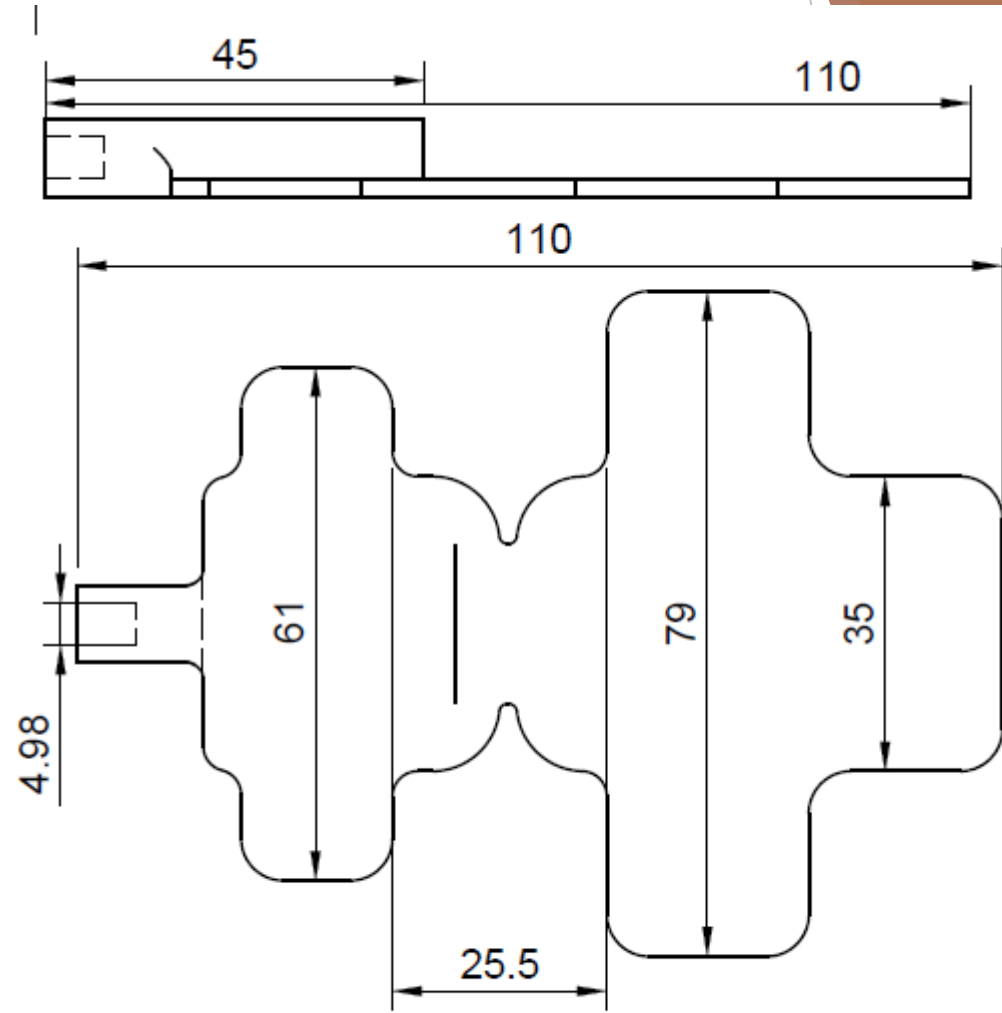
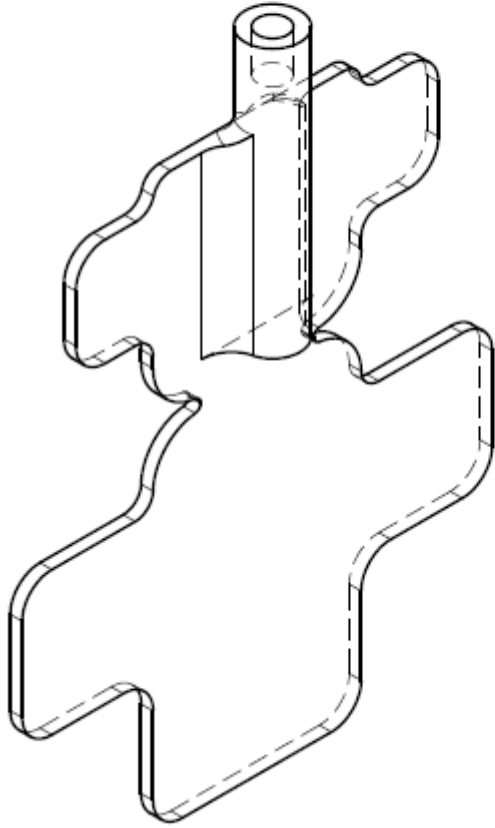
*Doigtier conductif ergonomique pour
personnes en situation de handicap*



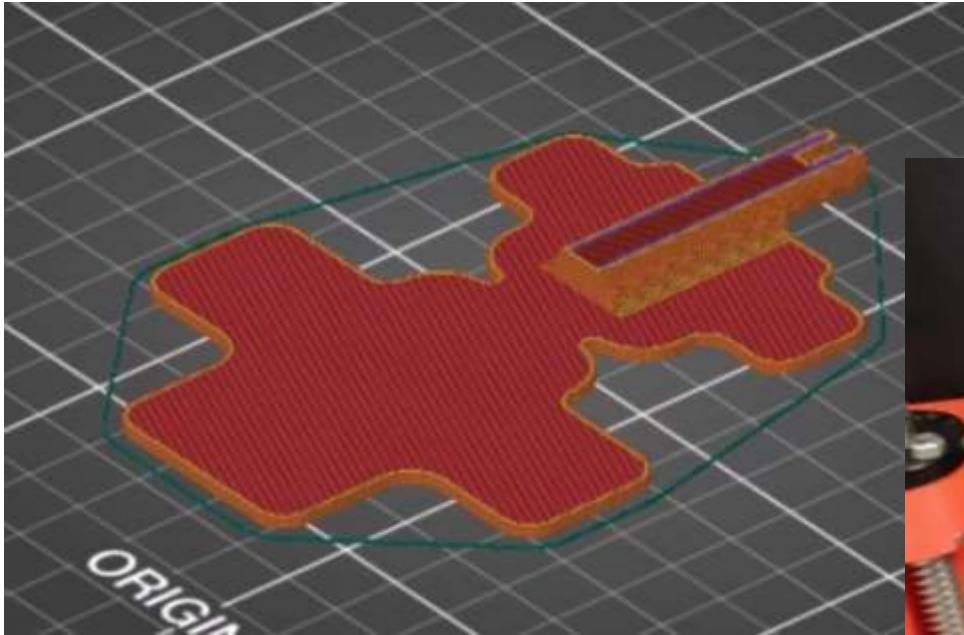
Conception par ordinateur (CAO)



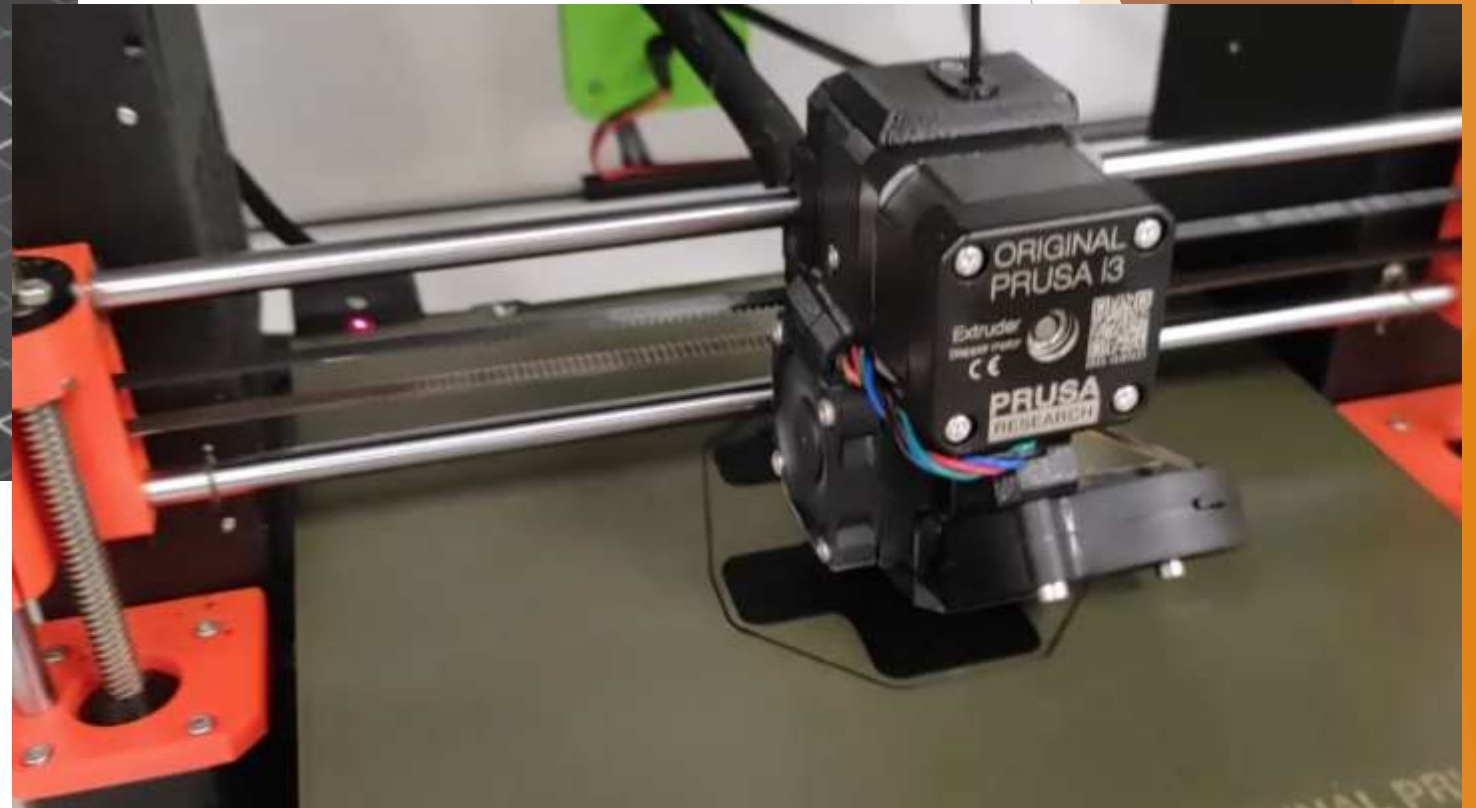
Plans



I. Impression en PLA conducteur



Remplissage 100% pour optimiser la conductivité.
Environ 1h d'impression.
Aucun support requis.



II. Thermoformage sur le doigt



Au décapeur thermique, sèche cheveux ou en plongeant dans de l'eau chaude (60°)



III. Vissage de l'embout en nanofibres conductives



IV. Essais !

